
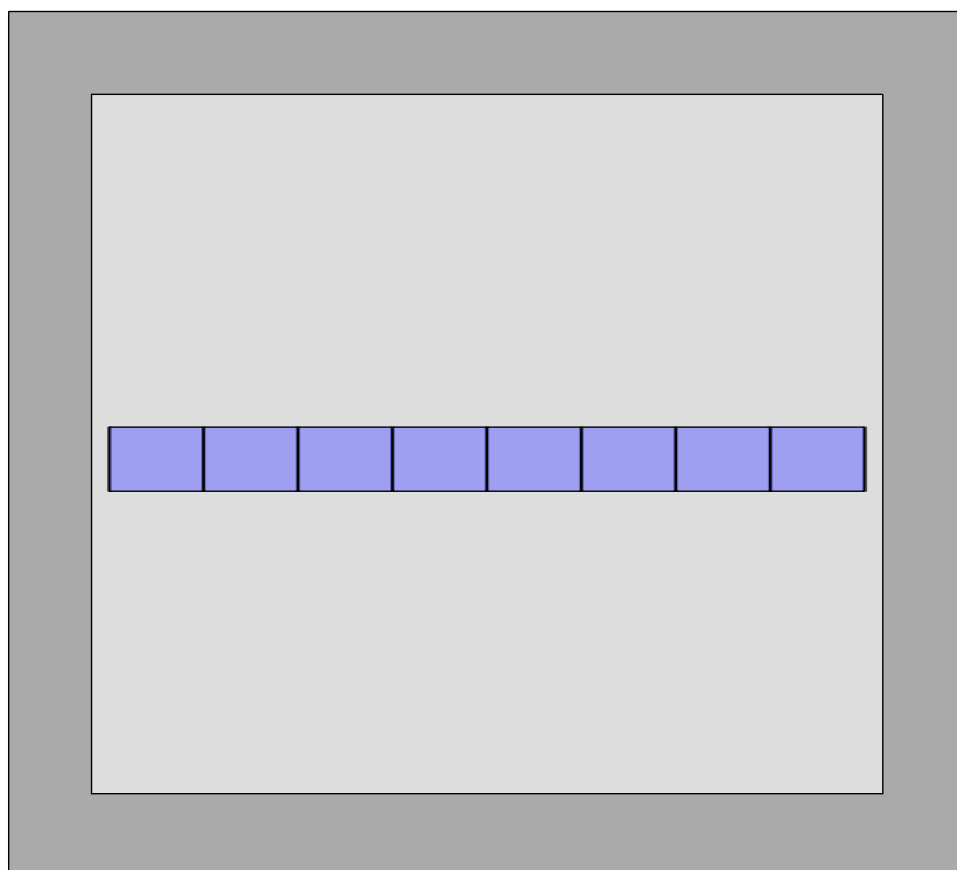


Project gegevens voor: Nieuw project	
Datum	16-07-2021
Gewenste leverdatum	19-07-2021
Dakhoogte	9meter
Dakbedekking	bitumen
Opmerkingen	

Klant gegevens	Referentie:
Klant	Nieuwe klant
Contactpersoon	Kelly de Ruiter
Nederland Windgebied: I	



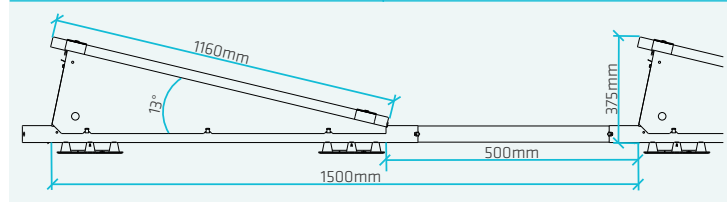
Solarstell Totaallijst artikelen

Artikelnr.	Product	Aantal
500170	Basiselement Connect Landscape	9
500430	Ballastbak Connect landscape klein	6
500250	Achterplaat Connect landscape groot	8
500221	Universele easyklem Connect	18
500901	Beplatingschroef Connect	11

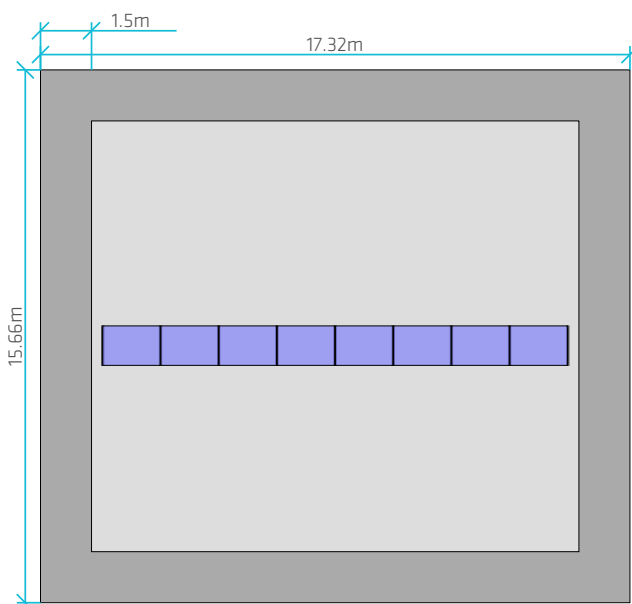
Solarstell Artikellijst voor Dakvlak 1

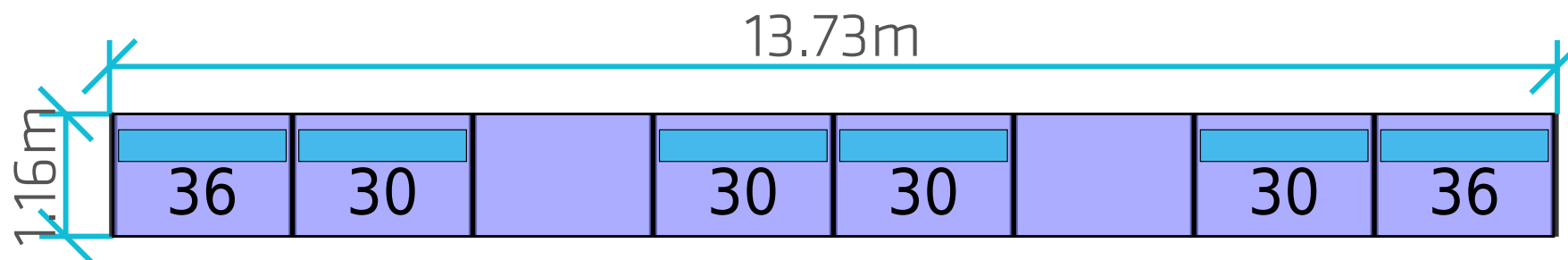
Artikelnr.	Product	Aantal
500170	Basiselement Connect Landscape	9
500430	Ballastbak Connect landscape klein	6
500250	Achterplaat Connect landscape groot	8
500221	Universele easyklem Connect	18
500901	Beplatingschroef Connect	11
500015	Koppelstuk Connect 1500	0

Dak gegevens	
Formaat dak (lxbxh)	17.32x15.66 meter (Hoogte = 9meter)
Dakbedekking	BITUMEN
Gebruikt paneel	Sunpower P3 - 375 (375WP)
Afmetingen paneel	1690x1160x35
Aantal panelen	8
Totaal vermogen	3.00kWp
Opstelling	landscape



Dak belasting	
Gewicht panelen	152kg
Gewicht constructie	62kg
Gewicht ballast	192kg
Dak oppervlakte	271.28m ²
Systeem oppervlakte	15.55m ²
Gemiddelde dakbelasting systeem	26kg/m ²
Gemiddelde dakbelasting gehele dak	1kg/m ²
Gewicht per m ² (hoog)	31.81kg/m ²
Gewicht per m ² (ongeballasteerd)	11.86kg/m ²
Puntbelasting hoog	17.22kPa
Puntbelasting gemiddeld	14.08kPa





Solarstell Disclaimer

Lees deze informatie goed door, voordat je begint aan het ontwerp en de installatie van je PV-systeem.

Met de installatie van een PV-systeem verandert de gebouwbelasting. Dat kan de draagconstructie beïnvloeden. Daarom is het belangrijk die belasting opnieuw te laten berekenen door een gekwalificeerde technicus. Let daarbij op de actuele regelgeving, met name de NEN 6702, NEN 7250, NEN-EN 1991-1-4 A1+ C2/NB & NEN 1991-1-3.

Vraag ook akkoord aan de verzekeraar en de constructeur voor:

- de lasten op het gebouw door het extra gewicht van het PV-systeem.
- de lasten op het gebouw door de veranderde geometrie van het dakvlak.
- de lasten op het gebouw door de dynamische winddruk en neerslag.
- de lasten tijdens de installatie op het gebouw, de dakbedekking en de isolatie.
- de belasting van de contactpunten op de compatibiliteit van de isolatie en dakbedekking.
- de compatibiliteit van de dakbedekking met de draagconstructie bij de contactpunten.
- de gevolgen van de thermische werking van het gebouw en het PV-systeem op elkaar.
- de gevolgen van eventuele beweging van het dak en het PV-systeem.

Installeren in een kuststrook

Langs de kust heeft de wind vrij spel en kan dan flink aanzwellen. Daarom gelden er volgens NEN-EN 1991-1-4 extra voorwaarden als je een PV-systeem installeert in een kuststrook in windgebied 1 en 2 (zie afbeelding). Een bouwwerk valt in deze strook als de afstand van het water tot het pand kleiner of gelijk is aan 10 maal de gebouwhoogte. Wij adviseren nadrukkelijk om ook gebouwen met een afstand van het water tot het pand die kleiner of gelijk is aan 50 maal de hoogte door ons te laten controleren!



Rechten

De berekeningen en de maatvoering in de Solarstell Calculator zijn zorgvuldig gemaakt, maar je kunt er geen rechten aan ontleen. De prijzen zijn een indicatie en kunnen dus afwijken. De algemene leveringsvoorwaarden vind je op solarstell.nl. Lees die ook goed door voordat je begint met plaatsen.

Met je aankoop bij Solarstell ga je akkoord met het bovenstaande.

SOLARSTELL®

Solarstell B.V. Lingenstraat 9 8028 PM Zwolle, Nederland 085 8000 501 info@solarstell.nl www.solarstell.nl

lid
koninklijke
metaalunie